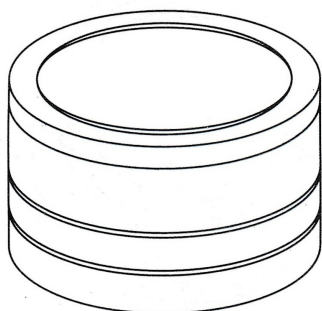
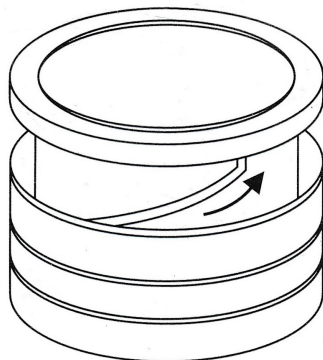


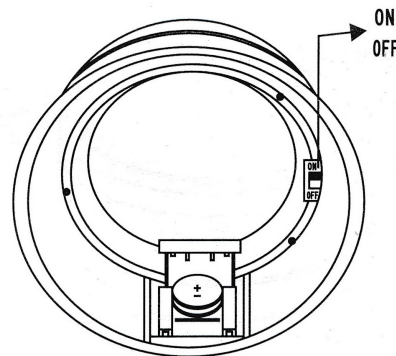
# Valgustusega lugemislup 3.5x artikkel 9556 kasutusjuhend



Joonis 1



Joonis 2



Joonis 3

**Tegemist on LED suurendusklaasiga, mida saab fookuskauguse muutmiseks teleskoobi põhimõttel pikemaks ja lühemaks keerata.**

1. Kõigepealt ava ettevaatlikult patareipesa kaas (leiad selle luubi sisepinnalt - joonis 3) ning aseta oma pesadesse kaks komplektis olevat CR2016 patareid miinuspoolega üles.
2. Luubi siseküljelt leiad sisse- ja väljalülitamisnupu (joonis 3). Liiguta see asendisse "ON".
3. Fookuskauguse muutmiseks võta kindlalt luubist mõlema käega kinni, vasak käsi alumisest osast ja parem ülemisest hallist osast. Seejärel keera halli osa pisut tõmmates õrnalt vastupäeva (joonis 2). LED lampide süttides reguleeri fookuskaugus täpselt parajaks. Kasutamise lõppedes keera ülemine osa päripäeva algasendisse tagasi ja LED valgus kustub.
4. Kui lup on pikemalt kasutamata, eemalda seadmest patareid.
5. Ära unusta suurendust otsese päikesevalguse kätte, sest suurenduse mõjul koonduvad valguskiired võivad põhjustada tulekahju.